

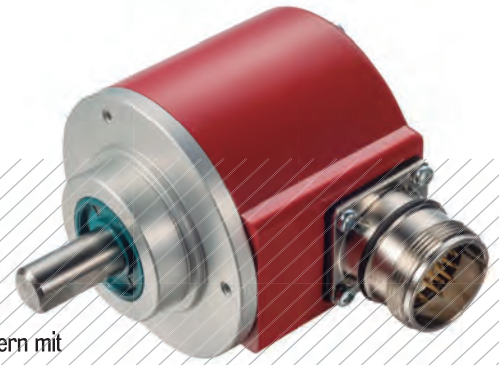


We set Impulses. Worldwide.

ENCODERS

INKREMENTALGEBER

VOLLWELLE



Wir verfügen über ein umfangreiches Angebot an Encodern mit Vollwelle, Miniatur-Encodern mit einem Außendurchmesser von 24 mm bis hin zu Heavy Duty Versionen mit 90 mm.

Unsere Abteilungen für Optik, Mechanik, Elektronik und Produktion, die in jedem einzelnen Bereich mit spezieller Fachtechnik arbeiten, bieten für jeden Anwendungsfall genau die richtige Lösung. Dabei werden Kosten/Nutzen sowie Lieferfristen optimiert, dies gilt sogar bei kleinen Stückzahlen bzw. Prototypen.



SERIE 10

- > Außendurchmesser 58 mm
- > Welle 6 bis 12 mm
- > Bis 10 000 Impulse
- > Schutzart IP65 gemäß DIN 40050
- > Alle Arten von Ausgangssignalen verfügbar, HTL, TTL und SIN/COS
- > Kabelanschluss (alle Kabellängen verfügbar) oder Industriestecker



SERIE 58

- > Außendurchmesser 58 mm
- > Welle 6 mm, Befestigung mit Synchro-Flansch
- > Bis 10 000 Impulse
- > Alle Arten von Ausgangssignalen verfügbar, HTL, TTL und SIN/COS
- > Schutzart IP65 gemäß DIN 40050
- > Kabelanschluss (alle Kabellängen verfügbar) oder Industriestecker



SERIE 30

- > Außendurchmesser 90 mm
- > Welle 12 mm
- > Bis 10 000 Impulse
- > Schutzart IP65 gemäß DIN 40050
- > Kabelanschluss (alle Kabellängen verfügbar) oder Industriestecker



SERIE 64

- > Außendurchmesser 58 mm
- > Konische Welle mit 1:10
- > Bis 10 000 Impulse
- > Alle Arten von Ausgangssignalen verfügbar, HTL, TTL und SIN/COS
- > Schutzart IP54 gemäß DIN 40050
- > Spiralkabelanschluss oder am Kabelende montierter Stecker



SERIE 36

- > Außendurchmesser 36,5 mm
- > Welle 6 mm
- > Bis 3600 Impulse
- > Alle Arten von Ausgangssignalen verfügbar
- > Schutzart IP64 gemäß DIN 40050
- > Kabelanschluss oder am Kabelende montierter Stecker



SERIE 26

- > Außendurchmesser 24 mm
- > Welle mit 4 oder 6 mm
- > Bis 1024 Impulse
- > Alle Arten von Ausgangssignalen verfügbar
- > Schutzart IP64 gemäß DIN 40050
- > Kabelanschluss oder am Kabelende montierter Stecker

LOW-COST ENCODER



SERIE 11

- > Außendurchmesser 58 mm
- > Welle 10 mm
- > Bis 2500 Impulse
- > Alle Arten von Ausgangssignalen verfügbar
- > Schutzart IP65 gemäß DIN 40050
- > Kabelanschluss oder am Kabelende montierter Stecker



SERIE 20

- > Außendurchmesser 58 mm
- > Welle 6 mm
- > Bis 1024 Impulse
- > Alle Arten von Ausgangssignalen verfügbar
- > Schutzart IP54 gemäß DIN 40050
- > Kabelanschluss oder am Kabelende montierter Stecker



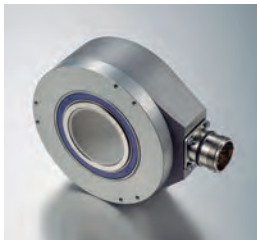
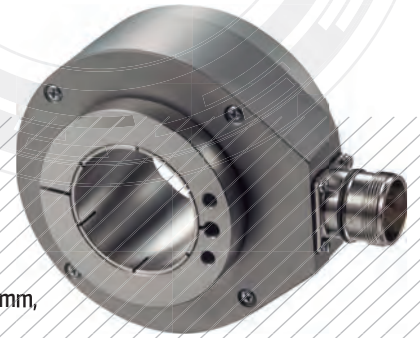
SERIE 21

- > Außendurchmesser 40 mm
- > Welle 6 mm
- > Bis 500 Impulse
- > Alle Arten von Ausgangssignalen verfügbar
- > Schutzart IP41 gemäß DIN 40050
- > Kabelanschluss oder am Kabelende montierter Stecker

INKREMENTALGEBER

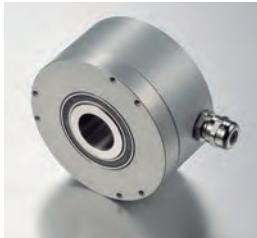
HOHLWELLE

Wir verfügen über ein umfangreiches Angebot an Inkrementalgebern mit Hohlwellen von 4 mm bis 42 mm, sowie ein breites Angebot an Zubehör für die fachgerechte Montage des Drehgebers.



SERIE 80

- > Außendurchmesser 100 mm
- > Wellen von 30 bis 42 mm
- > Bis 5000 Impulse
- > Schutzart IP65 gemäß DIN 40050
- > Alle Arten von Ausgangssignalen verfügbar
- > Front- oder rückseitige Befestigung
- > Kabelanschluss (alle Kabellängen verfügbar) oder Industriestecker



SERIE 77

- > Außendurchmesser 77 mm
- > Wellen von 15 bis 25 mm
- > Bis 5000 Impulse
- > Schutzart IP65 gemäß DIN 40050
- > Alle Arten von Ausgangssignalen verfügbar
- > Front- oder rückseitige Befestigung
- > Kabelanschluss (alle Kabellängen verfügbar) oder Industriestecker



SERIE 19

- > Außendurchmesser 58 mm
- > Sacklochlöhhlwelle von 6 bis 14 mm
- > Bis 10 000 Impulse
- > Schutzart IP65 gemäß DIN 40050
- > Alle Arten von Ausgangssignalen verfügbar; HTL, TTL und SIN/COS
- > Front- oder rückseitige Befestigung
- > Kabelanschluss (alle Kabellängen verfügbar) oder Industriestecker



SERIE 59

- > Außendurchmesser 58 mm
- > Hohlwelle bis 14 mm
- > Bis 10 000 Impulse
- > Schutzart IP65 gemäß DIN 40050
- > Alle Arten von Ausgangssignalen verfügbar; HTL und SIN/COS
- > Front- oder rückseitige Befestigung
- > Kabelanschluss (alle Kabellängen verfügbar) oder Industriestecker



SERIE 22

- > Außendurchmesser 36,5 mm
- > Halbhohlwelle bis 6 mm
- > Bis 3600 Impulse
- > Schutzart IP64 gemäß DIN 40050
- > Alle Arten von Ausgangssignalen verfügbar
- > Befestigung mit Drehmomentstütze oder mit Passstift
- > Kabelanschluss oder am Kabelende montierter Stecker

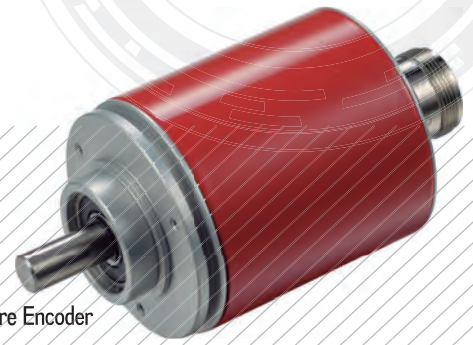


SERIE 28

- > Außendurchmesser 24 mm
- > Sacklochlöhhlwelle mit 4 oder 6 mm
- > Bis 1024 Impulse
- > Schutzart IP64 gemäß DIN 40050
- > Alle Arten von Ausgangssignalen verfügbar
- > Befestigung mit Drehmomentstütze oder mit Passstift
- > Kabelanschluss oder am Kabelende montierter Stecker

ABSOLUTGEBER

HOHNER AUTOMÁTICOS verfügt über ein umfangreiches Angebot an Absolutgebern, Singleturn und Multiturn, mit jeder Art von Interface und den derzeit meist verwendeten Datenübertragungsprotokollen. Dank der Flexibilität unserer Produkte können wir unterschiedliche mechanische Ausführungen und programmierbare Encoder anbieten, die es uns ermöglichen, die Anforderungen eines jeden Anwendungsfalls zu erfüllen.



PARALLELE ABSOLUTGEBER

- > Singleturn, Multiturn und programmierbare
- > Durchmesser 58 bis 90 mm
- > Vollwellen oder Hohlwellen
- > Schutzart bis IP67
- > Konfigurierbare Option Reset oder Richtung
- > Kabelausgang oder Stecker

ABSOLUTGEBER SSI



- > Maximale Auflösung bis 25 Bit
- > Singleturn, Multiturn und programmierbare Parameter
- > Durchmesser 58 bis 90 mm
- > Vollwellen, Hohlwellen oder Sacklochhohlwellen
- > Schutzart bis IP67
- > Binärcodes oder Gray-Codes und konfigurierbare Option per Kabel oder Schalter
- > Kabelausgang oder Stecker

ANALOG ABSOLUTGEBER

- > Analogausgänge 4...20 mA, 0...20 mA oder 0...10 V
- > Auflösung 10 oder 12 Bit
- > Singleturn, Multiturn und programmierbare
- > Durchmesser 58 bis 90 mm
- > Vollwellen, Hohlwellen oder Sacklochhohlwellen
- > Schutzart bis IP67
- > Richtung am Kabel konfigurierbar
- > Kabelausgang oder Stecker

ABSOLUTGEBER + INKREMENTALGEBER



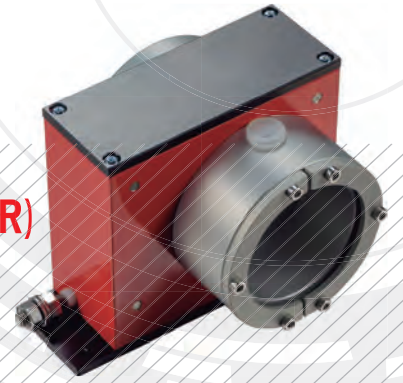
- > Die BISS-Schnittstelle ist eine serielle Schnittstelle für bidirektionale Datenübertragung
- > Maximale Auflösung Singleturn bis 17 Bit
- > Inkrementalauflösung 2048 Sin/Cos
- > BISS oder SSI + Sin/Cos oder Sin/Cos + Sin/Cos
- > Singleturn, Multiturn und programmierbare
- > Durchmesser 58 mm
- > Vollwelle, konische Welle, Hohlwelle oder Sacklochhohlwellen
- > Schutzart bis IP65
- > Kabelausgang oder Stecker



ABSOLUTGEBER FELDBUS



- > HOHNER AUTOMÁTICOS bietet jegliche Art von Encoder-Typologie, Feldbus, Profibus, Profinet, DeviceNet, CanOpen

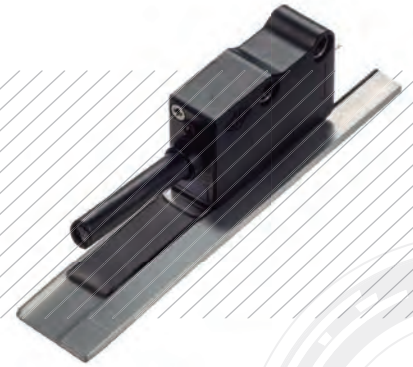


LINEARE MESSUNG **Seilzugdrehgeber (ENCO-METER)**

Die ENCO-METER wandeln eine Drehbewegung in eine messbare lineare Bewegung um. Die ENCO-METER ermöglichen die einfache, schnelle und wirtschaftliche Anpassung der Dreh-Signalaufnahmegerate an die Messung linearer Abstände an Maschinen mit langsamen Bewegungen ohne abrupte Beschleunigungen und mit einer mittleren Anzahl an Schaltvorgängen.

BAUGRÖßEN	EM4	EM8	EM10
BESTELLCODE	90.1404	90.1808	90.1810
MESSBEREICH (mm)	4.000 mm	8.000 mm	10.000 mm
ABWICKLUNG	200mm +/- 0.06/ Umdrehung	250mm +/- 0.06/ Umdrehung	300mm +/- 0.06/ Umdrehung
KABEL	Ø 0,61mm Edelstahl		

MAGNETSENSOR ZUR LINEAREN MESSUNG



- > Kontaktlose Magneterfassung
- > Metallisch gekapselt
- > Internes oder externes Referenzsignal

MODELL	MSL	MSM	MSH
PRÄZISION	± 40 µm	± 15 µm	± 10 µm
POLTEILUNG	5+5	2+2	1+1
AUFLÖSUNG	Auflösung bis 5 µm	Auflösung bis 1 µm	Auflösung bis 0,5 µm
SCHUTZART	IP67	IP67	IP67

ZUBEHÖR

Wir können Ihnen eine umfangreiche Palette an Zubehörteilen anbieten, damit Sie Ihre Maschine nicht an unseren Encoder anpassen müssen, denn das ist unsere Aufgabe!

- > Gelenkkupplungen
- > Haltewinkel
- > Kupplungsflansche
- > Kupplungsglocken
- > Stecker
- > Vorverdrahtung
- > Messräder
- > Flexible Drehschutzeinrichtungen





miniature encoders

Serie 22 | Serie 26 | Serie 27 | Serie 28 | Serie 36



MINIATUR-DREHGEBER

VOLLWELLE UND HOHLWELLE

HOHNER AUTOMÁTICOS verfügt über ein umfangreiches Angebot an Miniatur-Drehgeber, von 4 bis 6 mm.



SERIE 22

- > Außendurchmesser 36,5 mm
- > Halbhohlwelle bis 6 mm
- > Bis 3600 Impulse
- > Schutzart IP64 gemäß DIN EN 60529
- > Alle Arten von Ausgangssignalen verfügbar
- > Befestigung mit Drehmomentstütze oder mit Passstift
- > Kabelanschluss oder am Kabelende montierter Stecker



SERIE 26

- > Außendurchmesser 24 mm
- > Welle mit 4 oder 6 mm
- > Bis 1024 Impulse
- > Alle Arten von Ausgangssignalen verfügbar
- > Schutzart IP64 gemäß DIN EN 60529
- > Kabelanschluss oder am Kabelende montierter Stecker



SERIE 27

- > Außendurchmesser 24 mm
- > Welle mit 4 oder 6 mm
- > Bis 1024 Impulse
- > Alle Arten von Ausgangssignalen verfügbar
- > Schutzart IP64 gemäß DIN EN 60529
- > Kabelanschluss oder am Kabelende montierter Stecker



SERIE 28

- > Außendurchmesser 24 mm
- > Sacklochhohlwelle mit 4 oder 6 mm
- > Bis 1024 Impulse
- > Schutzart IP64 gemäß DIN EN 60529
- > Alle Arten von Ausgangssignalen verfügbar
- > Befestigung mit Drehmomentstütze oder mit Passstift
- > Kabelanschluss oder am Kabelende montierter Stecker



SERIE 36

- > Außendurchmesser 36,5 mm
- > Welle 6 mm
- > Bis 3600 Impulse
- > Alle Arten von Ausgangssignalen verfügbar
- > Schutzart IP64 gemäß DIN 40050
- > Kabelanschluss oder am Kabelende montierter Stecker



GERMANY

MAIMONE SENSORTECHNIK
Eisenbahnstr. 84
78573 Wurmlingen
T: +49 (7461) 91072- 57
F: +49 (7461) 91072- 58
info@maimone-sensors.com
www.maimone-sensors.com

SWITZERLAND

MAIMONE SWISS SENSORS
Kreuzplatz 1
8240 Thayngen
T: +41 (76) 44708 81
info@maimone-swiss.com
www.maimone-swiss.com

USA

MAIMONE SENSOR TECHNOLOGY
3840 Kiskadee Drive
East Lansing, 48823, Michigan
T: +1 (517) 5182262
office@maimone-sensors.com

CHINA

MAIMONE SENSORS & SCHALOD
Room 302, Building 22, No. 518,
Xinzhuan Road, Caohejing High-Tech
Park, Songjiang District Shanghai P.R.
T: +86 (21) 37030688-606
F: +86 (21) 33550225
office.china@maimone-sensors.com

Wir von Maimone Sensortechnik sind Ihr kompetenter Ansprechpartner für den Entwurf, die Entwicklung und die Herstellung technischer Lösungen im Bereich der Sensorentechnik. Zu unserer breiten Produktpalette gehören Inkremental- und Absolut-Encoder, verschiedene lineare Messverfahren sowie alle erforderlichen Zubehörteile die national wie international entwickelt und vertrieben werden.

Maimone Sensortechnik wurde im Jahr 1989 in DE- Wurmlingen / Baden-Württemberg gegründet und ist nunmehr in der 2ten. Generation Inhaber geführt. Unsere Hauptabsatzmärkte sind Groß & Einzelhandelsunternehmen, Hebetchnik, Luftfahrt, Verpackungswesen, Nahrungsmittelindustrie und Schwerindustrie Weltweit.

Weiterhin gehört zu unseren Stärken eine eigene technische Abteilung, die unseren Kunden für jegliche Art von Beratung unserer Produkte und ihrer Anwendbarkeit zur Verfügung steht. Dadurch können wir Anforderungen unserer Kunden effizient und wirksam erfüllen.

Wir setzen Impulse. Weltweit.
We set Impulses. Worldwide.

ENCODERS